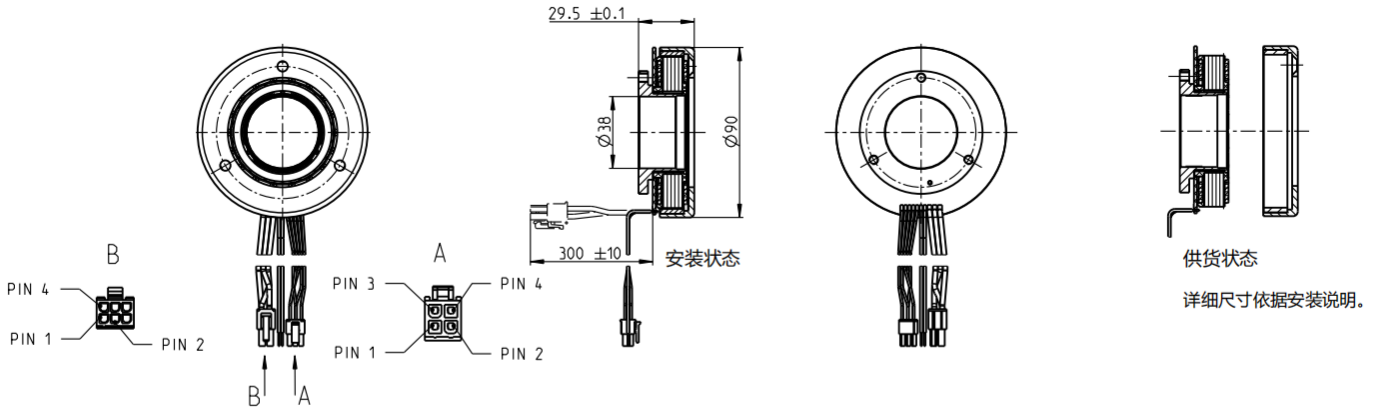


EC frameless 90 无框 $\varnothing 90$ mm, 无刷, 160 W

EC frameless



M 1:4

- 库存零件系列
- 标准系列
- 特殊系列 (按客户要求)

产品编号
配霍尔传感器

配霍尔传感器 588847 543673 581301 581302

电机参数					
额定电压下的数据					
1 额定电压	V	12	24	36	60
2 空载转速	rpm	3160	3170	3070	2600
3 空载电流	mA	1320	658	420	197
4 额定转速	rpm	2670	2710	2630	2200
5 额定转矩 (最大连续转矩)	mNm	458	458	453	460
6 额定电流 (最大持续电流)	A	12.8	6.39	4.09	2.1
7 堵转力矩	mNm	6260	7540	7430	6380
8 堵转电流	A	176	106	67.5	29.4
9 最大效率	%	83	85	85	84
电机常数					
10 相间电阻	Ω	0.0682	0.226	0.533	2.04
11 相间电感	mH	0.058	0.232	0.554	2.15
12 转矩常数	mNm/A	35.6	71.2	110	217
13 转速常数	rpm/V	268	134	86.8	44.1
14 转速/转矩梯度	rpm/mNm	0.514	0.427	0.421	0.414
15 机械时间常数	ms	171	14.2	14	13.8
16 转子惯量	gcm ²	3170	3170	3170	3170

特性参数	运行范围	提示	
热参数			
17 机壳-环境热阻	1.77 K/W		
18 绕组-机壳热阻	3.71 K/W		
19 绕组热时间常数	69.6 s		
20 电机热时间常数	263 s		
21 环境温度	-40...+100°C		
22 最大绕组温度	+125°C		
机械参数			
23 最大转速	5000 rpm	<ul style="list-style-type: none"> 连续运行 将R_{th}降低50%的连续运行范围 短时运行 <p>— 电机额定功率曲线</p>	
其它参数			
29 电机磁极对数	11		
30 相数	3		
31 电机质量	490 g		
转子重量	195 g		
定子重量	295 g		

所列参数均为标称值。

电机连接 (导线AWG 16)		
红色	电机绕组 1	针脚 1
黑色	电机绕组 2	针脚 2
白色	电机绕组 3	针脚 3
	N.C.	针脚 4

连接器		
Molex	零件号	
	39-01-2040	
传感器连接 (导线AWG 24)		
黄色	霍尔传感器 1	针脚 1
棕色	霍尔传感器 2	针脚 2
灰色	霍尔传感器 3	针脚 3
蓝色	接地	针脚 4
绿色	V _{Hall} 4.5...24 VDC	针脚 5
	N.C.	针脚 6

连接器		
Molex	零件号	
	43025-0600	

霍尔传感器电路图, 见页码 59

端子定义 (NTC型) (导线AWG 24)

粉色 NTC

蓝色 NTC

电阻 (25°C): 5 k Ω \pm 1%, beta (25-85°C): 3490 K

maxon模块化系统 详情请见目录页码46

推荐的驱动装置:	
提示	页码46
ESCON Mod. 50/4 EC-S	501
ESCON Mod. 50/5	501
ESCON Mod. 50/8 (HE)	502
ESCON 50/5	503
ESCON 70/10	503
DEC Module 50/5	505
EPOS4 Mod./Comp. 50/5	510
EPOS4 Mod./Comp. 50/8	513
EPOS4 50/5	515
EPOS4 70/15	515
EPOS4 Disk 60/12	517
EPOS2 P 24/5	520